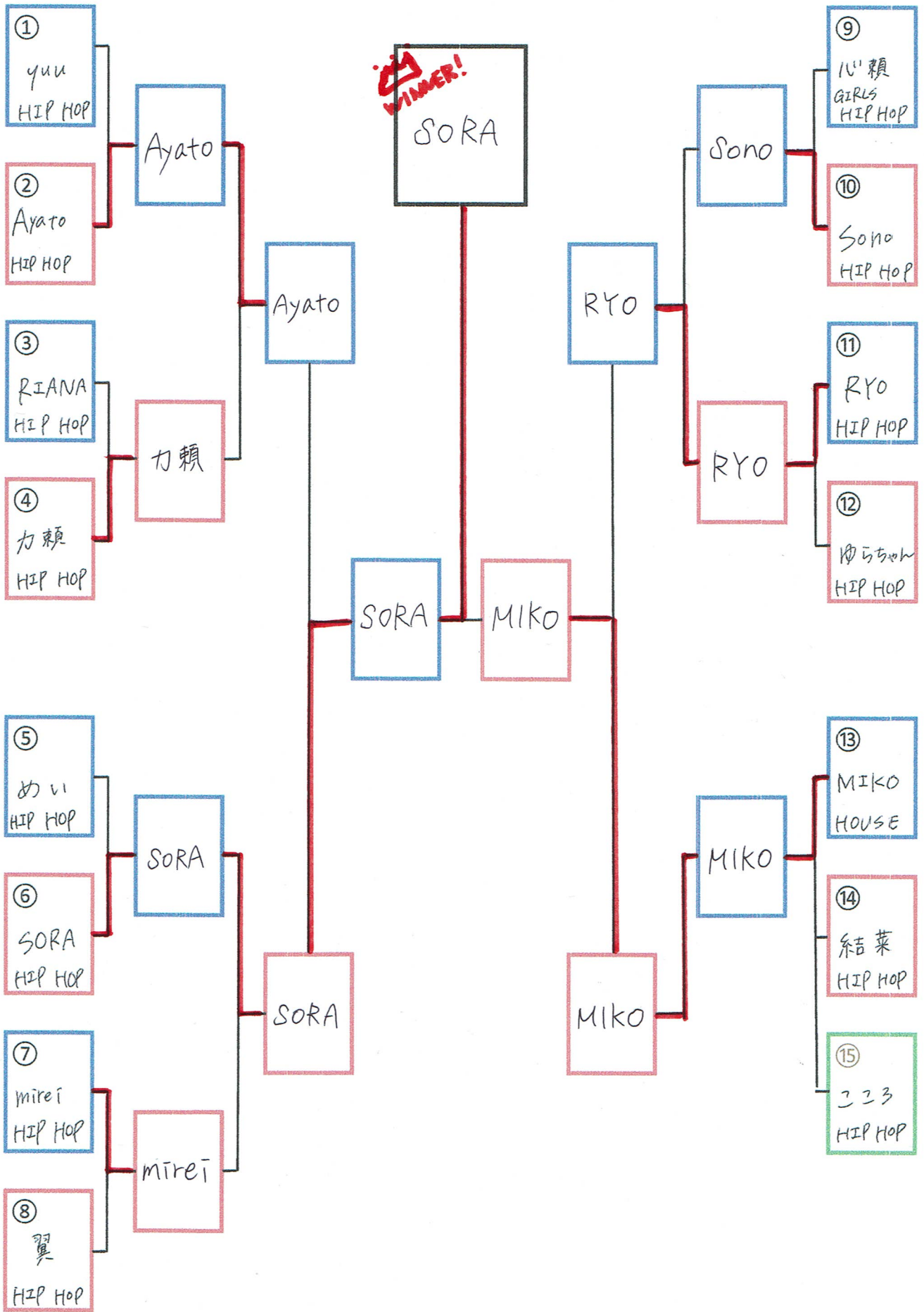
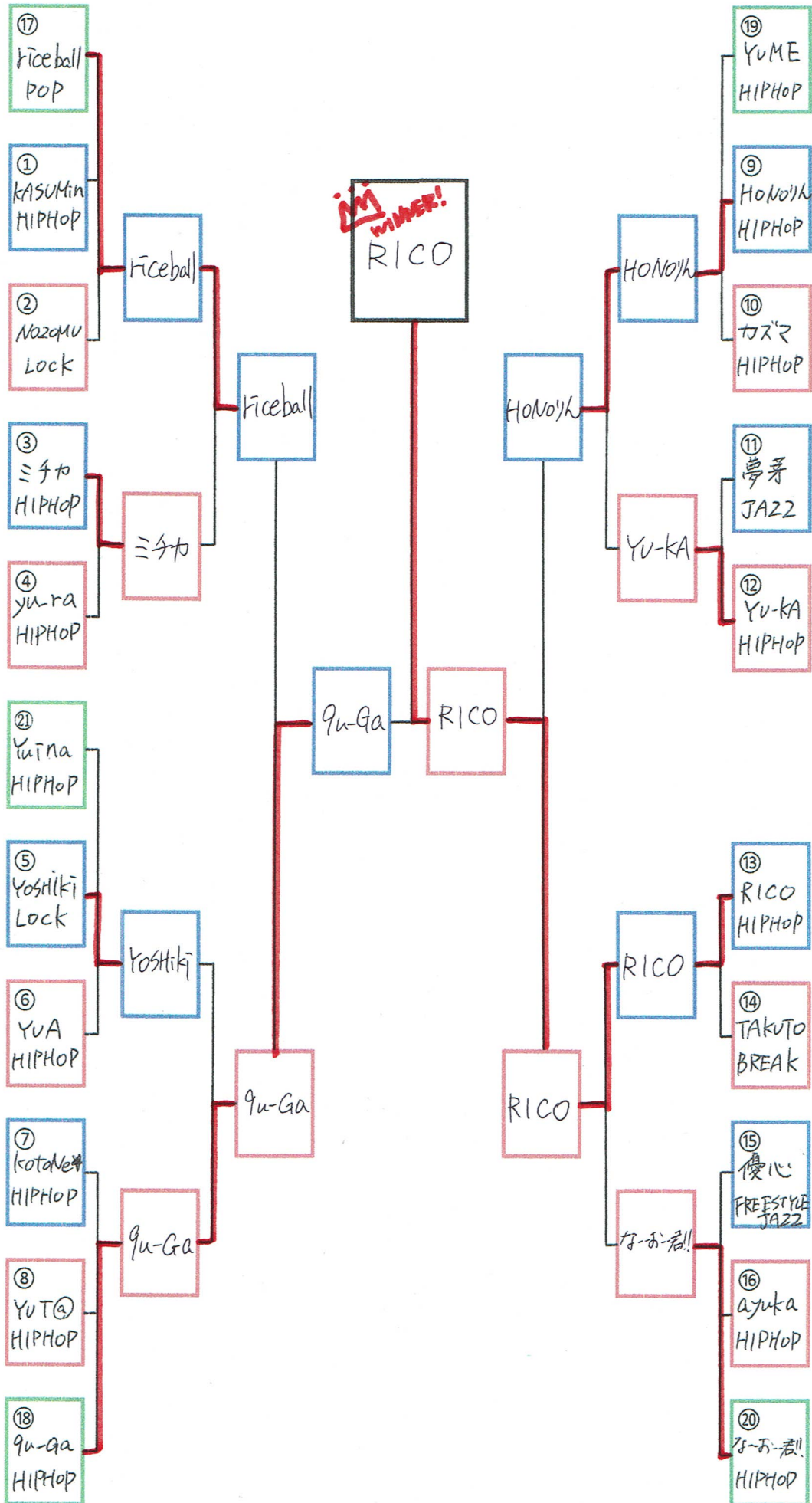


# U-10 部門



U-12 部門



U-18 部門

